

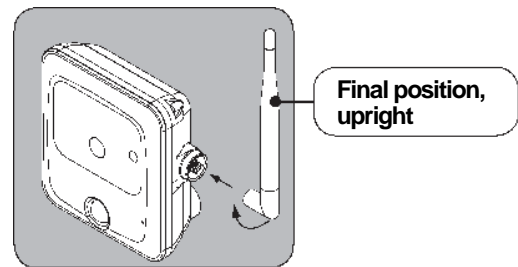
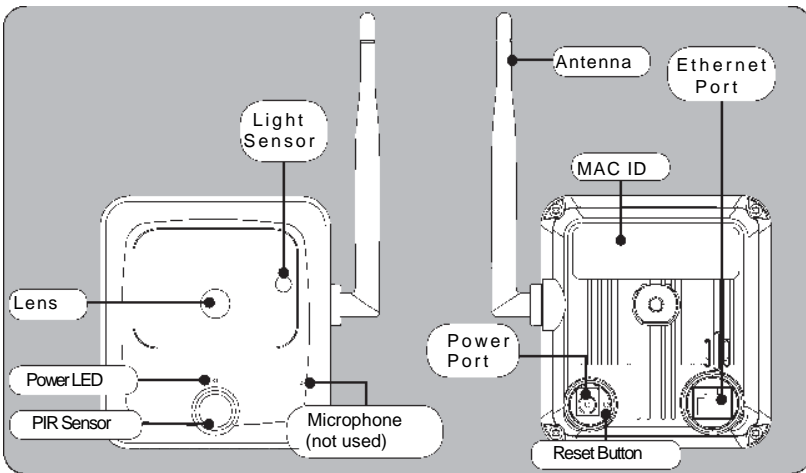


NEXIA™
HOME INTELLIGENCE

WCO100 Camera

WCO100 Camera MAC ID

Twelve (12) characters



Package Contents:

- Outdoor Camera
- External Antenna
- 6-foot Power Adapter
- Swivel Connector
- Mounting Stand
- Mounting Base
- Mounting Screws (3)
- Ethernet Cable (with water sealing cap)
- 6-foot Power Extension Cable (with water sealing cap)

1 Attach antenna to the camera

- Turn the antenna clockwise on the antenna mount.
- The antenna should be in an upright position for best signal reception.

- 2** **Locate MAC ID, Ethernet and Power.**
Write the MAC ID in the box at the top of this page for later reference.



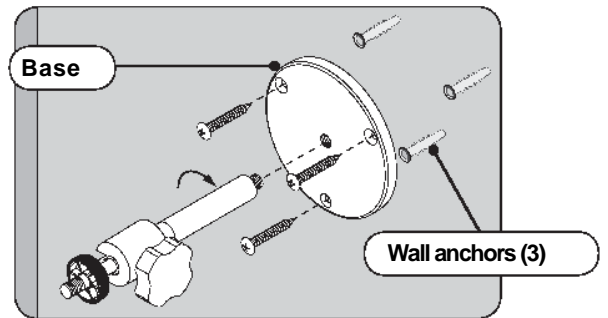
DO NOT plug in Ethernet or power before enrolling!

- 3** **Log into your account at www.mynexia.com**
Camera can be used only with Nexia Home Intelligence system.
Account must be active before continuing. See nexiahome.com for more information.

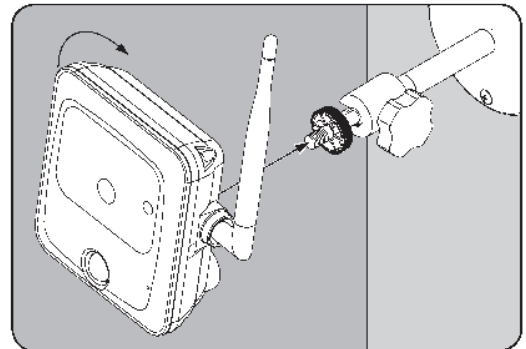
- 4**
- Enroll the Camera**
- Make sure Ethernet and power are NOT plugged into camera before you begin.
 - On www.mynexia.com, click the **Cameras** tab.
 - Click the **Add Camera** button.
 - Follow the on-screen instructions.
 - Click on **Edit Camera Settings** to complete wireless setup.

5**Verify and Prepare Camera Mounting Location****! Installation in a covered area is recommended.****! Consult the NEC and local electrical codes for information on electrical requirements.**

- a. Attach the base to the wall with three (3) screws and wall anchors (included).
- b. Attach the power cable to AC power outlet. **Make sure the water seal is secure on the wall.**

**6****Attach Camera to Stand**

Turn Camera clockwise to attach threaded mount on back of camera to the swivel connector.

**7****Test the camera view using your Nexia Account.**

If necessary, loosen the knob on the swivel connector and adjust the camera angle.

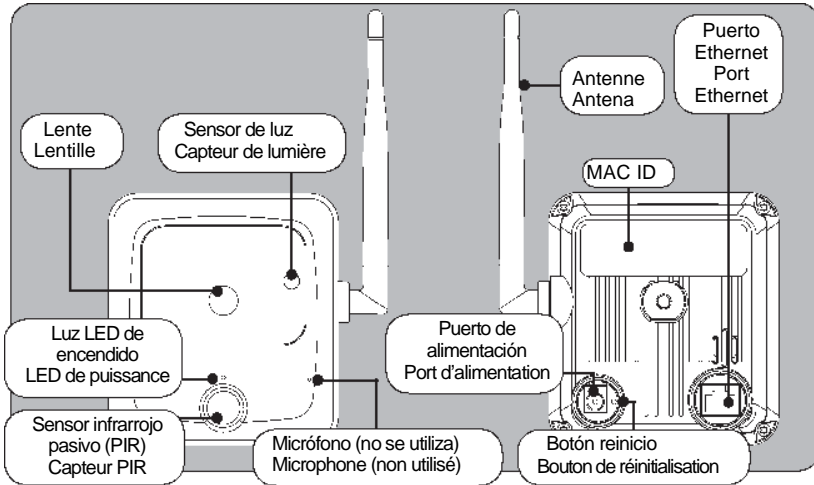
Product Specifications

Lens: Board Mount Type, Fixed-Focal, Aperture F2.0
 Night Vision: IR LED x 8, Light Sensor x 1, Auto IR CUT Switcher, Range: Above 5 meters
 Minimum Illumination: 0 Lux (with IR LED)
 Connectors: RJ45 for Ethernet, DC Power Jack
 Power Consumption: 12V DC, Max 4.8W
 Compliance: CE, FCC, Power supply: UL
 Dimensions (H x W x D): 103 x 94 x 37 mm (4.1" x 3.7" x 1.5")
 Weight: 900g (2 lbs)
 Operating Temperature: -10°–45°C (14°–113°F); Humidity: 10%–80% (non-condensing)
 Storage Temperature: -20°–70°C (-4°–158°F); Humidity: 10%–90% (non-condensing)
 Ethernet: 10/100 Base-T, Auto MDIX
 Wireless: IEEE802.11b/g/n, WEP64/128 bit, WPA/WPA2 Personal, WPS

FCC Statement

This device complies with part 15 of the FCC rules. Operation is subject to the following two conditions: (1) This device may not cause harmful interference, and (2) this device must accept any interference received, including interference that may cause undesired operation.

Changes or modifications to this equipment not expressly approved by the Schlage Lock Company could void the user's authority to operate the equipment. FCC ID: P2GBE369 IC: 7654A-BE369



Contenido del paquete:

- Cámara para exteriores
- Antena externa
- Adaptador de corriente de 6 pies
- Conector giratorio
- Pie de montaje
- Base de montaje
- Tornillos de montaje (3)
- Cable Ethernet (con tapón hermético a prueba de agua)
- Cable prolongación de alimentación de 6 pies (con tapón hermético a prueba de agua)

Contenido del paquete:

- Cámara d'extérieur
- Antenne externe
- Adaptateur d'alimentation de 6 pieds
- Raccord pivotant
- Socle de montage
- Vis de montage (3)
- Câble Ethernet (avec capuchon d'étanchéité)
- Câble d'extension d'alimentation de 6 pieds (avec capuchon d'étanchéité)

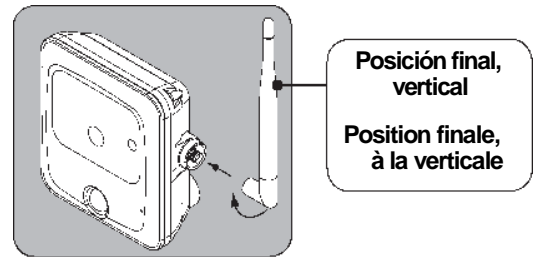
1

WCO100 Cámara/Caméra MAC ID

Doce (12) caracteres Douze (12) caractères

Conecte la antena a la cámara

- Gire la antena en sentido horario en el soporte de la antena.
- La antena debe estar en posición vertical para una mejor recepción de la señal.



2

Fixer l'antenne à la caméra

- Tourner l'antenne dans le sens horaire sur le support de l'antenne.
- L'antenne doit être en position verticale pour une réception optimale du signal.

Localice la ID de MAC, Ethernet y suministro eléctrico.

Teclee la ID de MAC en la casilla en la parte superior de esta página para futuras referencias.

¡NO conecte el Ethernet o la corriente eléctrica antes de registrarse.

Ingrese a su cuenta en www.mynexia.com.

La cámara opera únicamente con el Sistema de Inteligencia para el Hogar Nexia.

La cuenta debe haberse activado antes de continuar. Visite nexiahome.com para obtener más información.

Trouvez le code MAC, le câble Ethernet et l'alimentation.

Écrivez le code MAC dans la case au haut de cette page pour référence ultérieure.

NE branchez PAS le câble Ethernet ou l'alimentation avant l'installation!

Accédez à votre compte à www.mynexia.com.

La caméra ne peut être utilisée qu'avec le Système d'Intelligence pour Domicile Nexia.

Le compte doit être actif avant de continuer. Consultez nexiahome.com afin d'obtenir de plus amples renseignements.

Registre la cámara.

- a. Antes de iniciar, asegúrese que el Ethernet y la corriente no estén conectados a su cámara.
- b. Haga clic en la pestaña "**Cameras**" en www.mynexia.com.
- c. Haga clic en el enlace "**Add Camera**".
- d. Siga las instrucciones que aparecen en la pantalla.
- e. Haga clic en **Editar los Ajustes de la Cámara** para completar la configuración inalámbrica.

Enregistrez la caméra

- a. Assurez-vous que les câbles Ethernet et d'alimentation ne sont pas branchés à la caméra avant de commencer.
- b. Rendez-vous au www.mynexia.com, puis cliquez sur l'onglet « **Cameras** ».
- c. Cliquez sur le lien « **Add Camera** ».
- d. Suivez les instructions à l'écran.
- e. Cliquez sur **Modifier les Paramètres de la Caméra** pour compléter la configuration sans fil.

3

4

5

Verifique y prepare la ubicación de montaje de la cámara.

! Se recomienda que la instalación se haga en un área cubierta.

! Consulte el Código Eléctrico Nacional (NEC) y los códigos eléctricos locales para obtener información sobre los requisitos eléctricos.

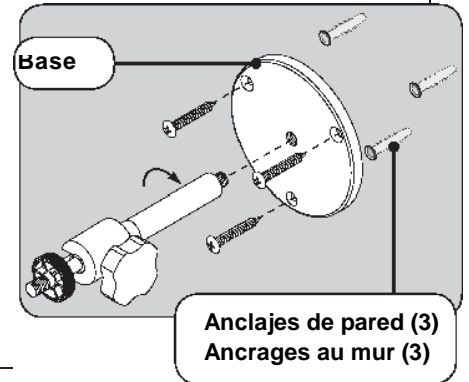
- Sujete la base a la pared con tres tornillos y anclajes de pared (incluidos).
- Conecte el cable de alimentación al tomacorriente de CA. **Asegúrese de que el cierre hermético a prueba de agua esté fijado a la pared.**

Vérifier et préparer l'emplacement de montage de la caméra.

! Nous vous conseillons de l'installer dans un zone de couverture.

! Consulter le code national de l'électricité et les codes de l'électricité locaux pour obtenir des renseignements sur les exigences en matière d'électricité.

- Fixer la base au mur avec les trois vis et les ancrages au mur (compris).
- Fixer le câble d'alimentation à la prise de courant alternatif. **S'assurer que le joint hydraulique est bien fixé au mur.**

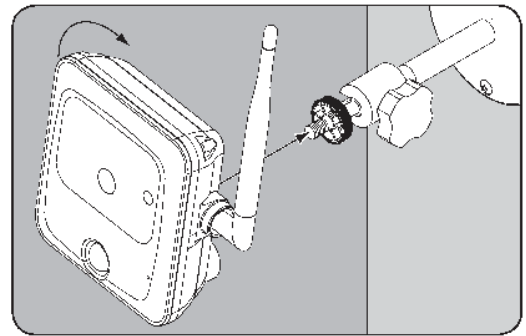
**6**

Sujete la cámara al pie.

Gire la cámara en sentido horario para conectar el soporte roscado en la parte posterior de la cámara al conector giratorio.

Fixer la caméra au pied.

Tourner la caméra dans le sens horaire pour fixer le montage fileté de l'arrière de la caméra au raccord pivotant.

**7**

Pruebe la visión de la cámara usando su cuenta Nexia.

De ser necesario, afloje la perilla en el conector giratorio y ajuste el ángulo de la cámara.

Vérifier le viseur de la caméra à l'aide de votre compte Nexia.

Au besoin, desserrer le bouton du raccord pivotant et ajuster l'angle de la caméra.

Especificaciones del Producto

Lente: de montaje en placa, focal fija, apertura F2.0
 Visión nocturna: LED IR x 8, sensor de luz x 1, interruptor IR CUT automático, alcance: Superior a 5 metros
 Iluminación mínima: 0 Lux (con LED IR)
 Conectores: RJ45 para Ethernet, enchufe de CC
 Consumo de energía: 12 VCC, 4,8 W máximo
 Cumplimiento: CE, FCC, Suministro de energía: UL
 Dimensiones (alto x ancho x profundidad): 103 x 94 x 37 mm (4,1" x 3,7" x 1,5")
 Peso: 900 g (2 libras)
 Temperatura de funcionamiento: -10° a 45 °C (14° a 113 °F); humedad: 10 % a 80 % (sin condensación)
 Temperatura de almacenamiento: -20° a 70 °C (-4° a 158 °F); humedad: 10 % a 90 % (sin condensación)
 Ethernet: 10/100 Base-T, Auto MDIX
 Inalámbrico: IEEE802.11b/g/n, WEP64/128 bit, WPA/WPA2 Personal, WPS

Caractéristiques du produit

Lentille : connecteur enfichable, focale fixe, ouverture F2,0
 Vision nocturne : IR LED x 8, Capteur optique x 1, auto IR CUT Switcher, Portée : Plus de 5 mètres
 Éclairage minimal : 0 Lux (avec LED à infrarouge) Raccords : RJ45 pour Ethernet, connecteur d'alimentation CC
 Consommation d'énergie : 12 V CC, Max 4,8 W Conformité : CE, FCC, Alimentation électrique : UL Dimensions (L x L x P) : 103 x 94 x 37 mm (4,1 po x 3,7 po x 1,5 po)
 Poids : 900g (2 lb)
 Température de fonctionnement : -10° – 45° C (14° – 113° F); Humidité : 10 % – 80 %
 Température d'entreposage : -20° – 70° C (-4° – 158° F); Humidité : 10 % - 90 % (sans condensation)
 Ethernet : 10/100 Base-T, Auto MDIX
 Sans fil : IEEE802.11b/g/n, WEP64/128 bit, WPA/WPA2 Personnel, WPS

Declaración de la Comisión de Comunicaciones Federal (FCC)

Este dispositivo cumple con la Sección 15 de las normas de la FCC. Su utilización está sujeta a las siguientes dos condiciones: (1) este dispositivo no puede causar interferencias dañinas, y (2) este dispositivo debe aceptar cualquier interferencia que se reciba, incluida interferencia que puede provocar un funcionamiento no deseado.

Los cambios o las modificaciones a este equipo sin autorización expresa de Schlage podrían anular la autoridad del usuario para utilizar el equipo.

Déclaration FCC

Ce dispositif est conforme à l'article 15 des règles de la FCC. Son fonctionnement est sujet aux deux conditions suivantes : (1) ce dispositif ne doit provoquer aucune interférence dangereuse, et (2) ce dispositif doit tolérer les interférences qu'il reçoit, y compris les interférences provoquées par une utilisation involontaire.

Les changements ou modifications portés à cet équipement que Schlage n'aurait pas expressément homologué pourraient annuler l'autorisation donnée à l'utilisateur de faire fonctionner l'équipement.

FCC ID: P2GBE369 IC: 7654A-BE369

**U.S.A. /Canada
(877) 288-7707**

nexiahome.com